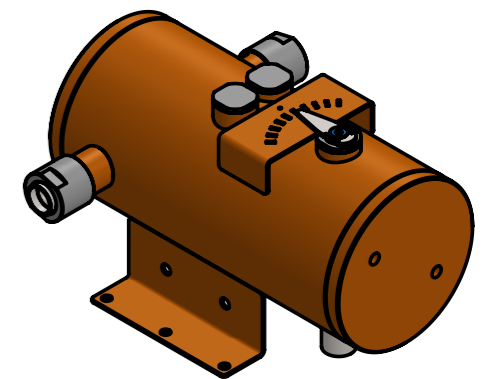
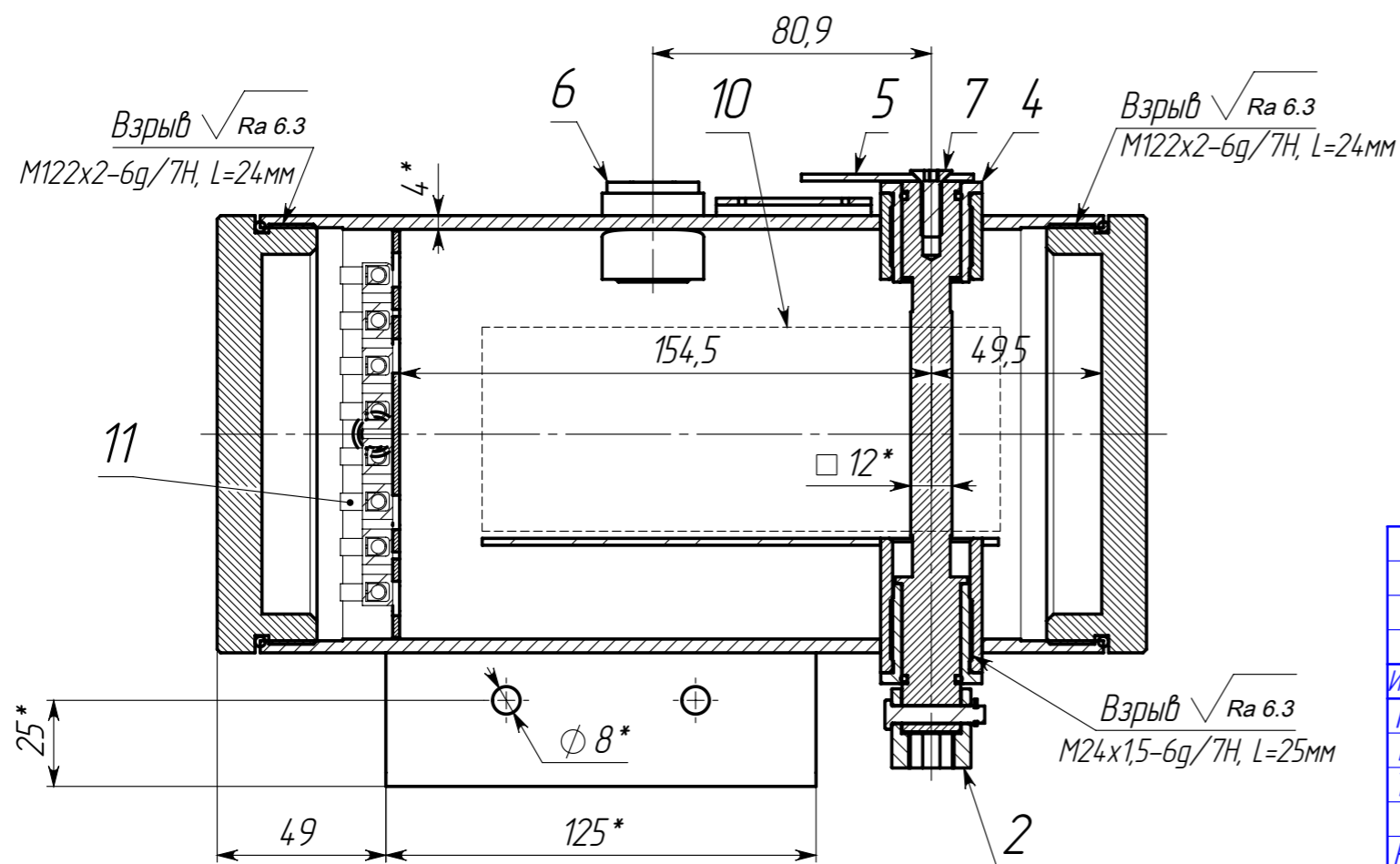


A-A (1:2)



- 1. * Размеры для справок.
- 2. Неуказанные предельные отклонения размеров Н14, н14, ±IT14/2.

				ОПВЗ-04-00.00 СБ				
Изм.	Лист	№ докум.	Подп.	Дата	Оболочка привода взрывозащищенная с индикатором (на лапах)	Лит.	Масса	Масштаб
Разраб.							7,6	1:2
Пров.					Сборочный чертеж	Лист 1	Листов 1	
Т. контр.								
Н. контр.								
Утв.								

Форм.	Зона	Поз.	Обозначение	Наименование	Кол.	Примечание
				<u>Документация</u>		
A3			ОПВЗ-04-00.00 СБ	Сборочный чертеж		
				<u>Сборочные единицы</u>		
A4	1		ОПВЗ-04-01.00	Корпус в сборе	1	
A4	2		ОПВЗ-03-03.00	Переходник	1	
				<u>Детали</u>		
A3	3		ОПВЗ-01-00.02	Крышка	2	
A3	4		ОПВЗ-01-03.02	Гайка	1	
A4	5		ОПВЗ-03-01.08	Стрелка	1	
A3	6		ОПВЗ-03-01.09	Заглушка	2	
				<u>Стандартные изделия</u>		
	7			Винт М6х1-L16 DIN7991	1	
				<u>Прочие изделия</u>		
	8			Кольцо уплотнительное 115-120-30 ГОСТ 9833-73	2	
	9			Кабельный ввод ВВКм-20	2	
	10			Электропривод	1	
	11			Клемная колодка	1	
			ОПВЗ-04-00.00			
Изм.	Лист	№ докум.	Подп.	Дата		
Разраб.					Лит.	Лист
Пров.						1
Н. контр.						Листов
Утв.						1
Оболочка привода взрывозащищенная с индикатором (на лапах)						