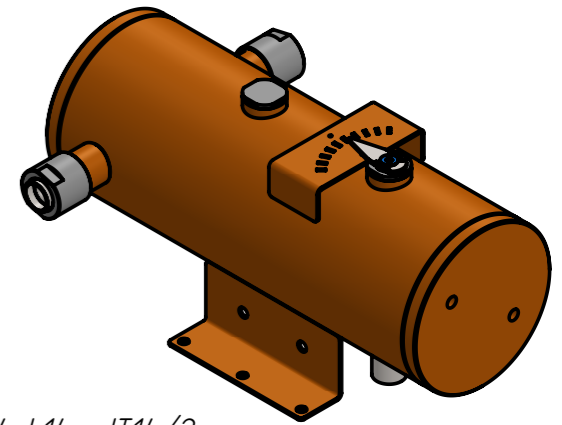
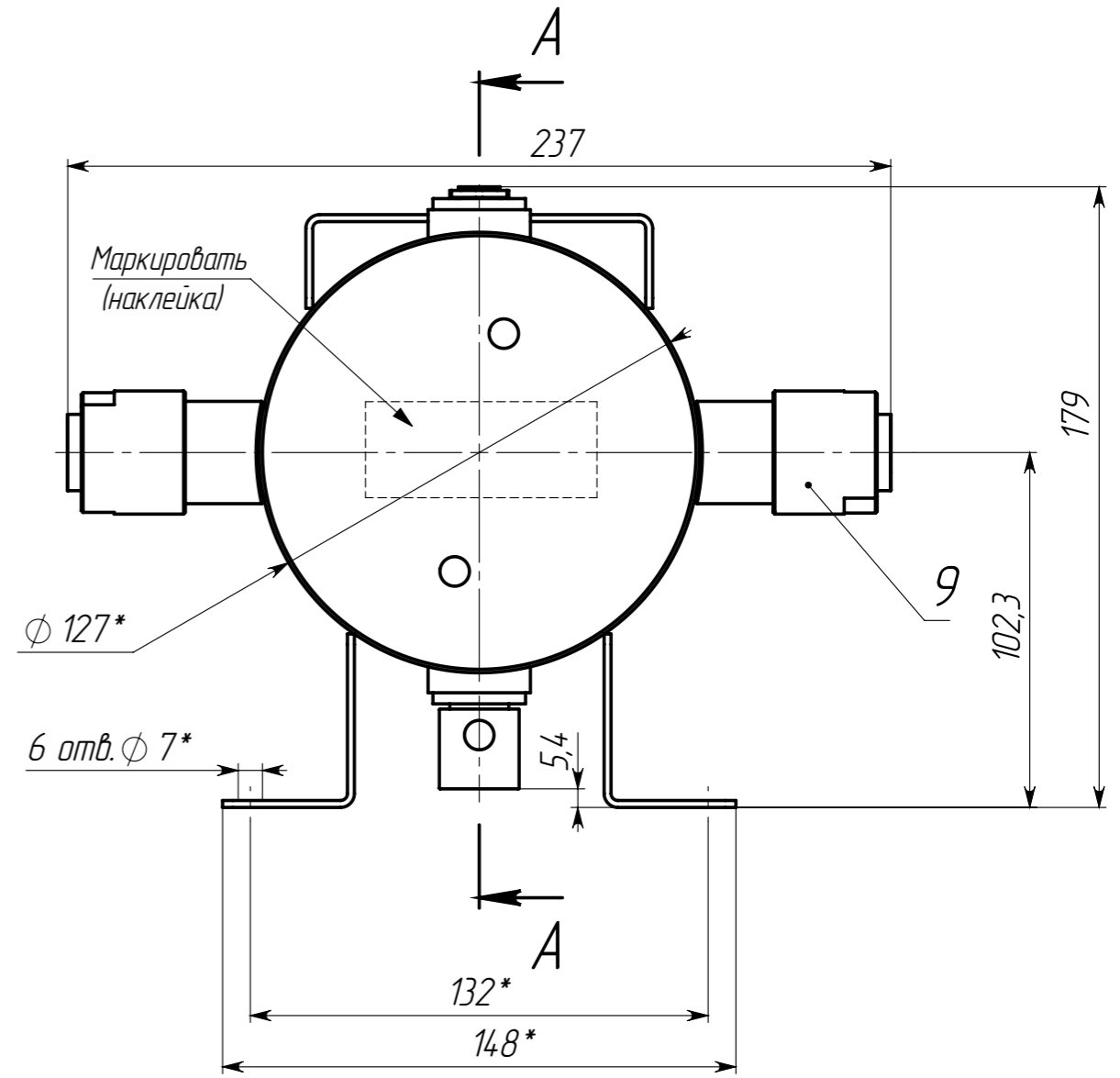
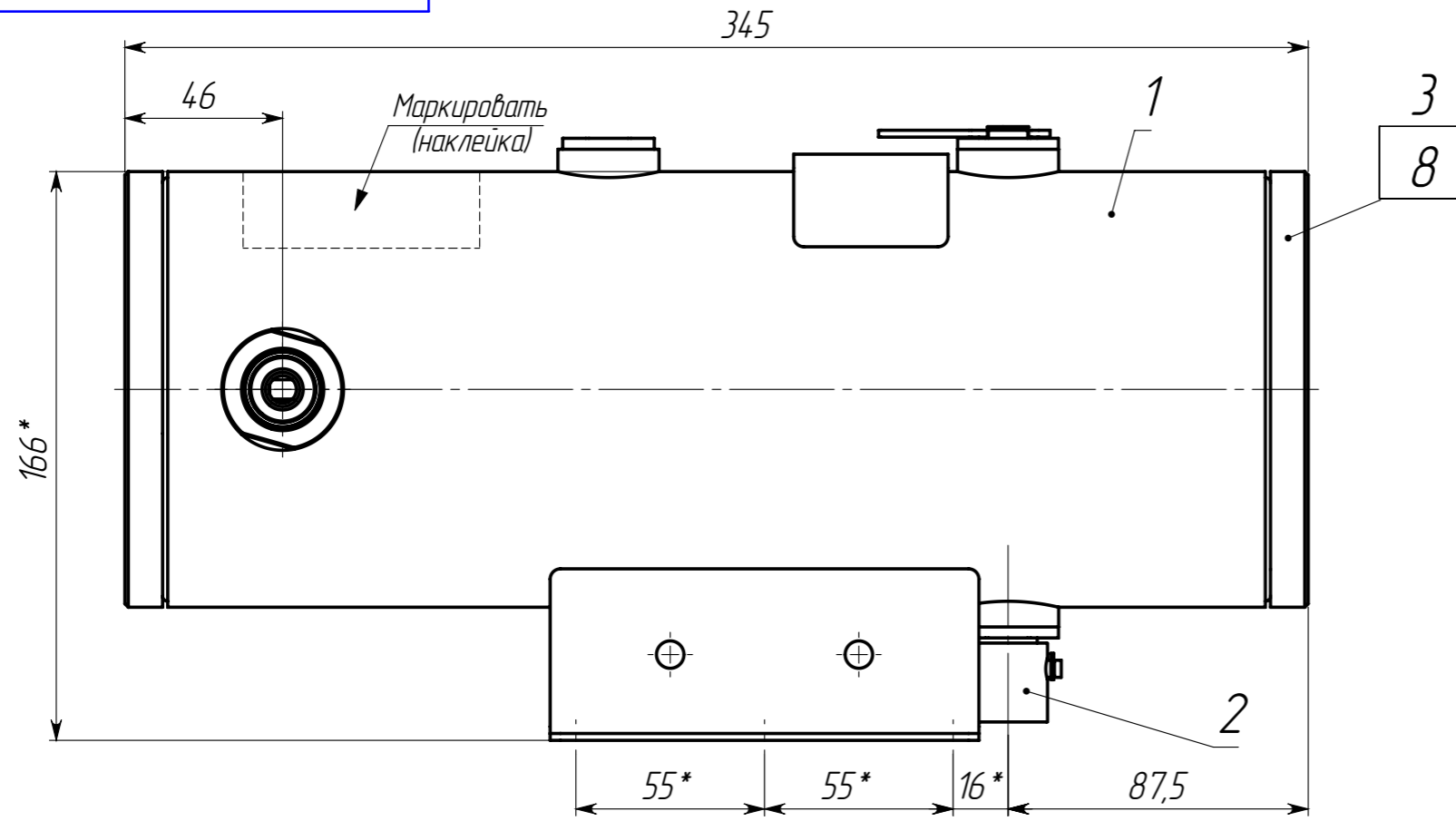


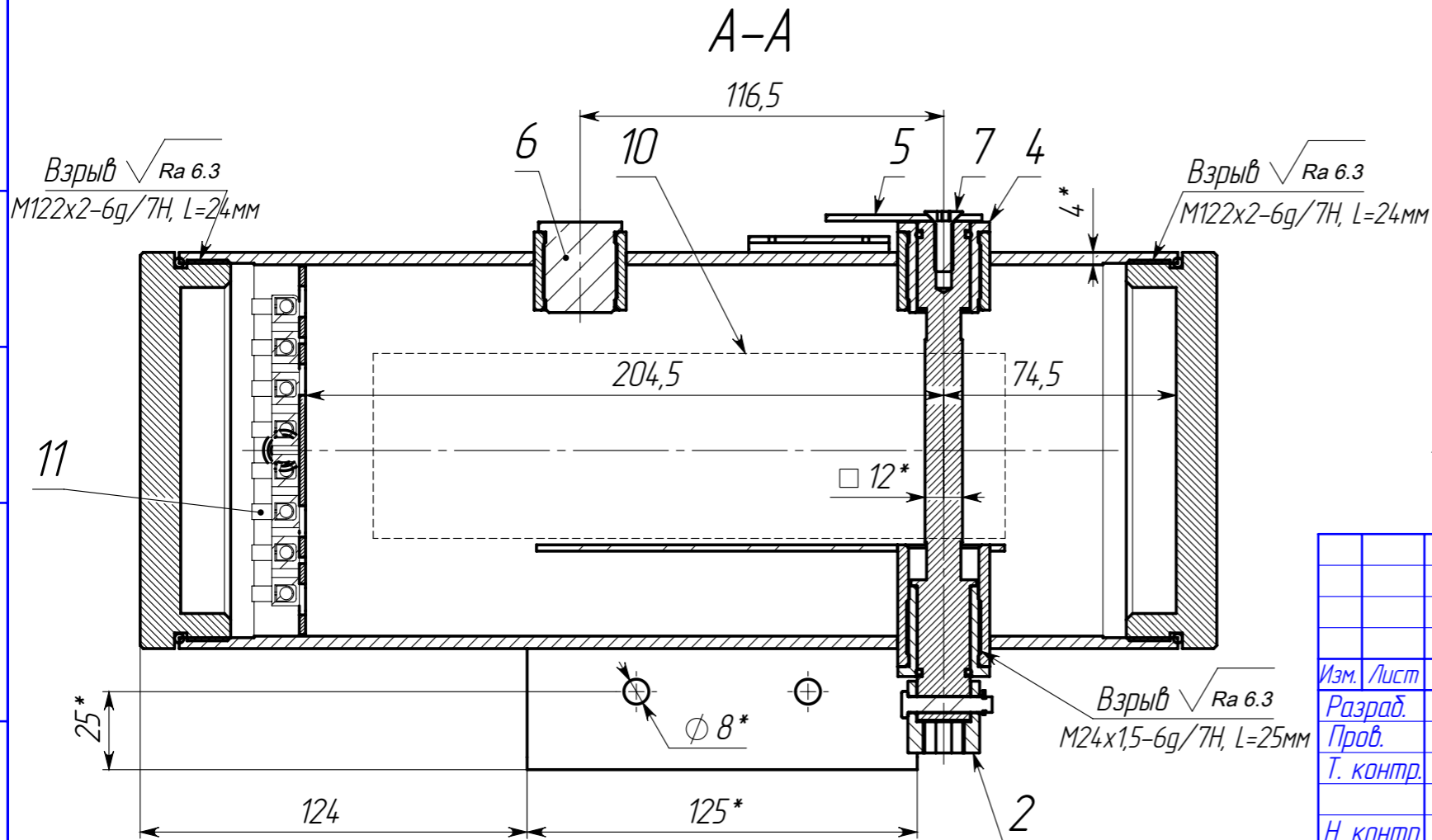
ОПВЗ-03-00.00 СБ

Перв. примен.

Справ. №



- 1. * Размеры для справок.
- 2. Неуказанные предельные отклонения размеров Н14, н14, ±IT14/2.



Подп. и дата

Взам. инв. №

Подп. и дата

Инв. № подл.

				ОПВЗ-03-00.00 СБ				
Изм.	Лист	№ докум.	Подп.	Дата	Оболочка привода взрывозащищенная с индикатором (на лапах)	Лит.	Масса	Масштаб
Разраб.					Сборочный чертеж		8,46	1:2
Проб.						Лист	1	Листов
Т. контр.								1
Н. контр.								
Утв.								

Копировал

Формат А3

